

Arquitetura de Computadores

PVP 8 – Capítulo 6

Circuitos Sequenciais Básicos

José Coelho,
Gracinda Carvalho 2023



Circuitos Sequenciais Básicos de José Coelho e Gracinda Carvalho é disponibilizado sob a Licença *Creative Commons-Atribuição - NãoComercial-Compartilhaqual 4.0 Internacional*

Índice

1. Circuitos Combinatórios vs Sequenciais
2. Básculas Sensíveis ao Nível
3. Básculas Atualizadas no Flanco do Relógio

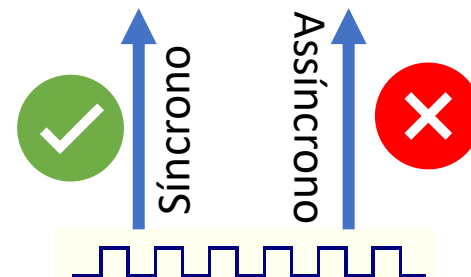
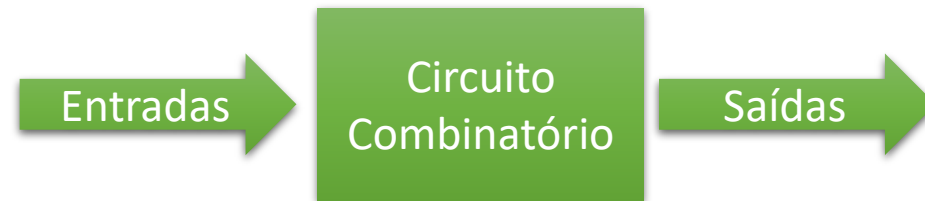
Circuitos Combinatórios vs Sequenciais

- Circuitos combinatórios


- Saídas dependem das entradas
- Ignora histórico

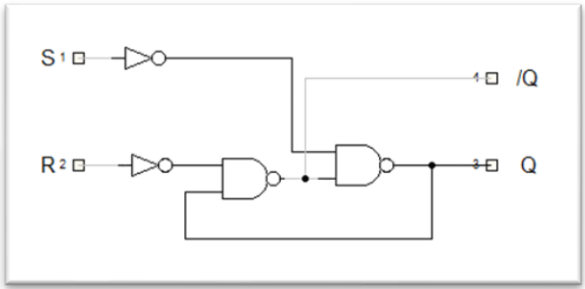
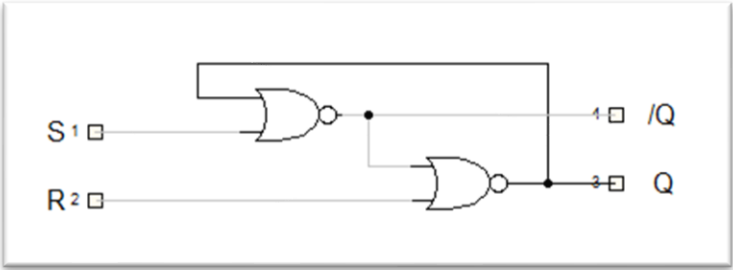
- Circuitos sequenciais

- Saídas dependem das entradas e do estado anterior
- Tem memória
- Sinal de relógio global:
 - Síncrono



Básculas Sensíveis ao Nível

- Báscula RS
 - S – set – coloca o valor a 1
 - R – reset – coloca o valor a 0
- Tabela de verdade
- Expressão lógica
- Testes
- Digital Works 
- Problemas



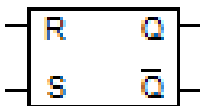
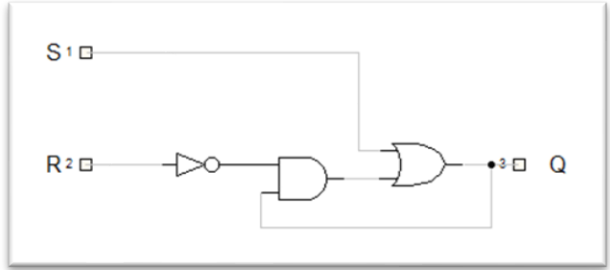
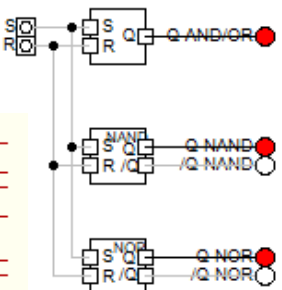
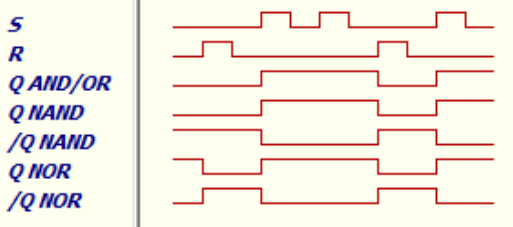
$$\overline{\overline{S} \cdot \overline{R}} \cdot Q$$

$$\overline{R + S + Q}$$

| SR\Q | 0 | 1 |
|------|---|---|
| 00 | 0 | 1 |
| 01 | 0 | 0 |
| 11 | X | X |
| 10 | 1 | 1 |

$$S + \overline{R}Q$$

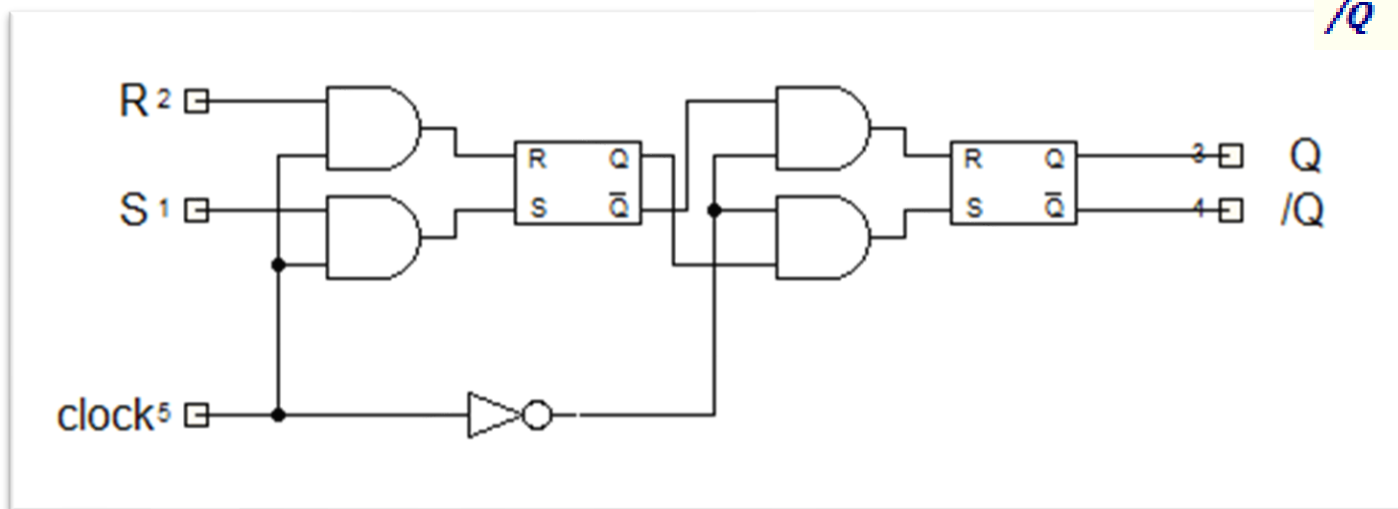
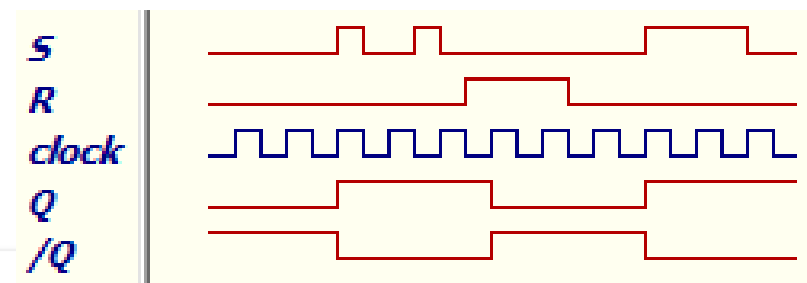
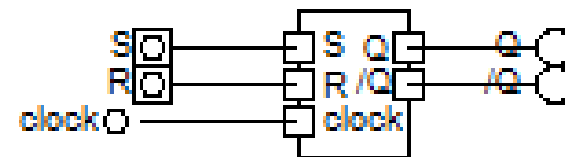
| Antes | | | Depois |
|-------|---|---|--------|
| S | R | Q | Q |
| 0 | 0 | 0 | 0 |
| 0 | 0 | 1 | 1 |
| 0 | 1 | 0 | 0 |
| 0 | 1 | 1 | 0 |
| 1 | 0 | 0 | 1 |
| 1 | 0 | 1 | 1 |
| 1 | 1 | 0 | X |
| 1 | 1 | 1 | X |



Básculas Atualizadas no Flanco do Relógio



- Relógio global
- Báscula:
 - RS mestre-escravo
- Tabela de Verdade
- Testes

| S | R | Q |
|---|---|---|
| 0 | 0 | Q |
| 0 | 1 | 0 |
| 1 | 0 | 1 |
| 1 | 1 | ? |



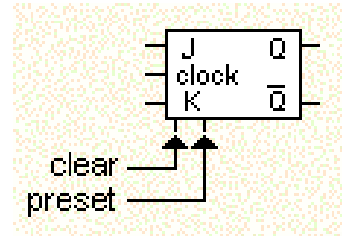
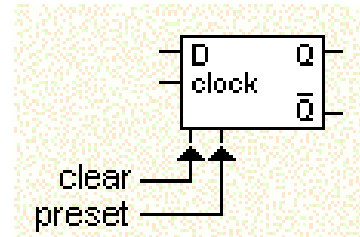
Mais Basculas

- Basculas:

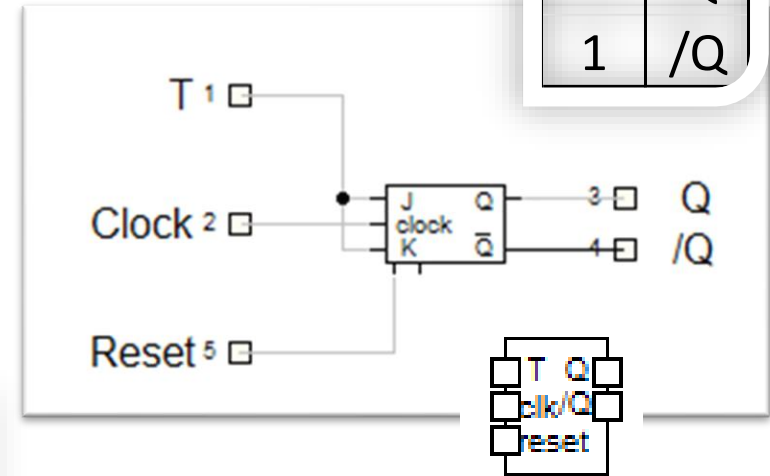
- Tipo D 
- Tipo JK 
- Tipo T

- Tabelas de Verdade

- Digital Works

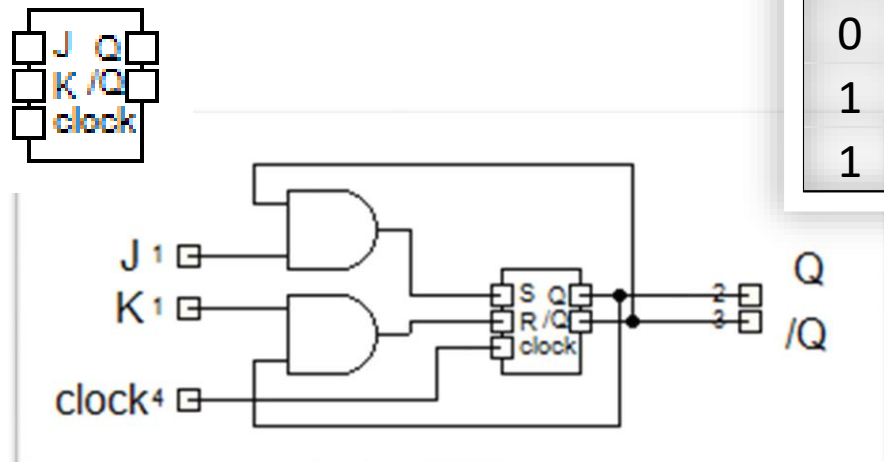


| T | Q |
|---|----|
| 0 | Q |
| 1 | /Q |

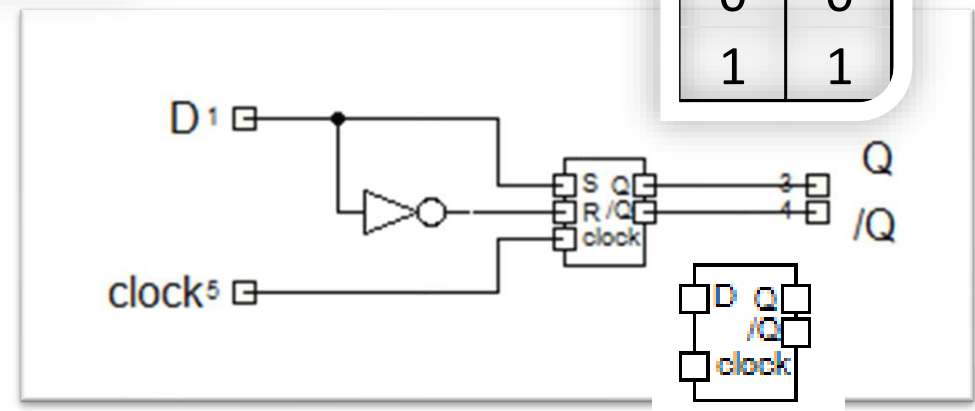


| S | R | Q |
|---|---|---|
| 0 | 0 | Q |
| 0 | 1 | 0 |
| 1 | 0 | 1 |
| 1 | 1 | ? |

| J | K | Q |
|---|---|----|
| 0 | 0 | Q |
| 0 | 1 | 0 |
| 1 | 0 | 1 |
| 1 | 1 | /Q |



| D | Q |
|---|---|
| 0 | 0 |
| 1 | 1 |



Recursos utilizados

- Microsoft Power Point
- Clipchamp, voz de síntese Fernanda
- Vimeo
- G. Arroz, J. Monteiro, A. Oliveira (2020). Arquitectura de Computadores: dos Sistemas Digitais aos Microprocessadores (5ª edição). IST Press